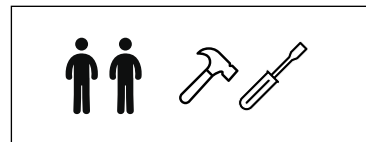
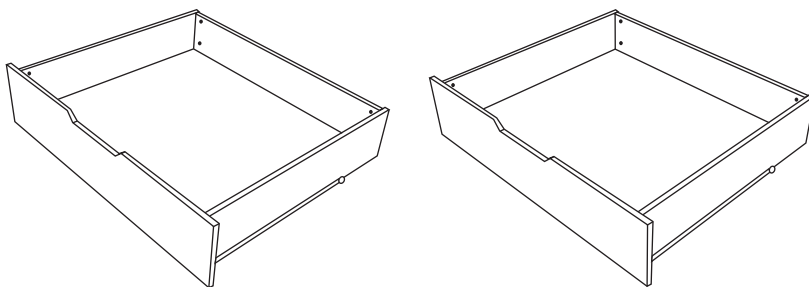






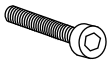
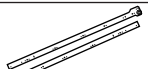
ŁÓŻKO DUO (A,B,C)

MONTAŻ

1/3

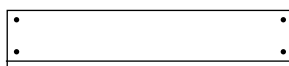


- 1 2 3 elementy montażowe
A B C elementy drewniane
I II III etapy
1 2 3 montażu

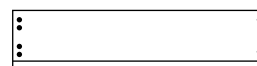
 1 8x35 - 24 szt	 2 16 szt	 3 16 szt	 4 4x15 - 12 szt
 5 4x50 - 4 szt	 6 2 komplety		



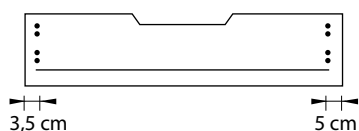
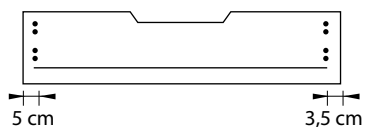
A bok lewy



B tył



C bok prawy



D lewa/prawa część szuflady



E tył szuflady

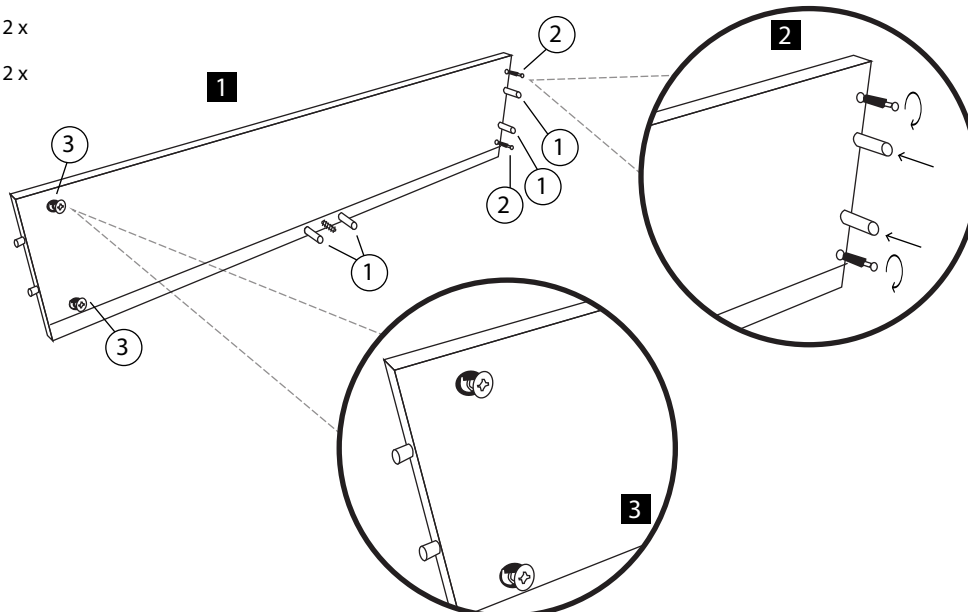


F dno szuflady

I Przygotowanie części bocznych

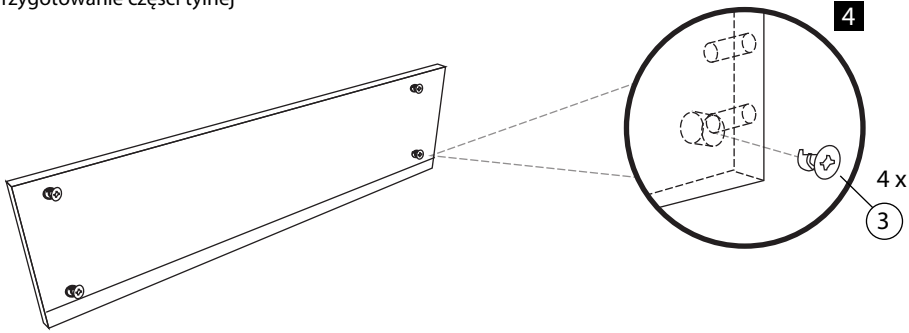
A 2 x

C 2 x

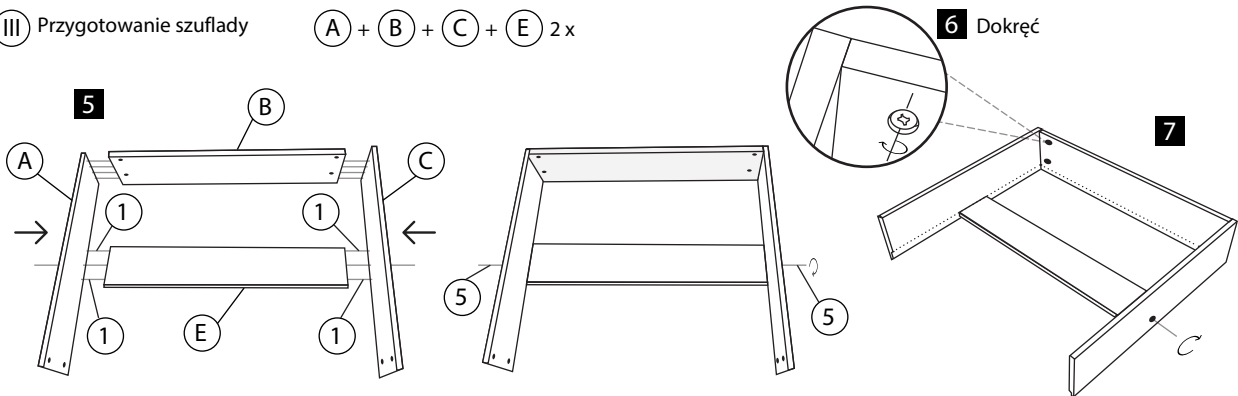


ŁÓŻKO DUO (A,B,C) MONTAŻ

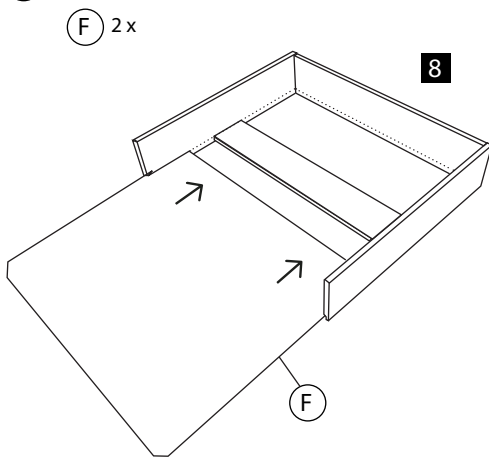
II Przygotowanie części tylnej



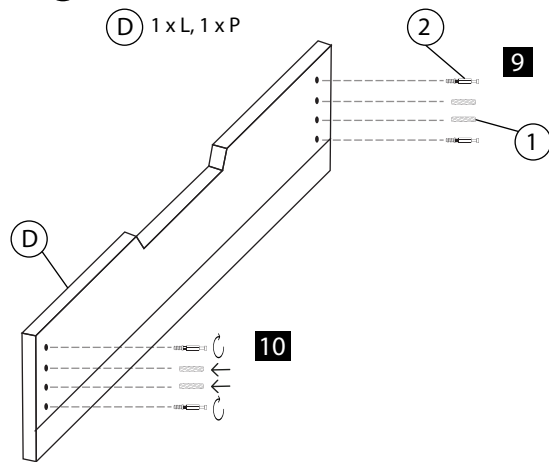
III Przygotowanie szuflady (A) + (B) + (C) + (E) 2x



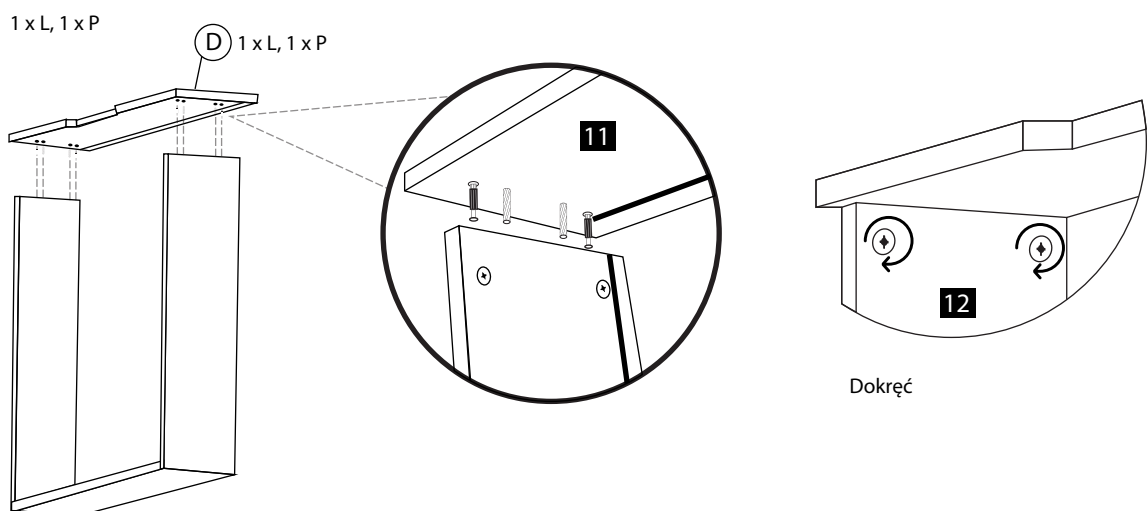
IV Montaż dna (F) 2x



V Przygotowanie frontu (D) 1xL, 1xP

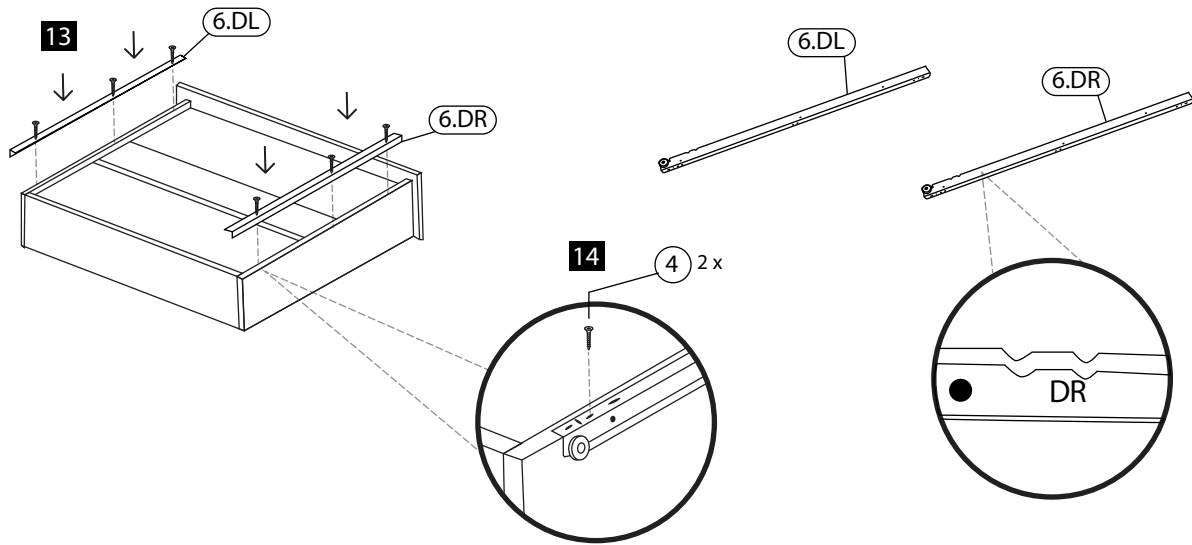


VI Montaż frontu (D) 1xL, 1xP

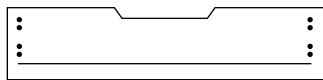


ŁÓŻKO DUO (A,B,C) MONTAŻ

VII Montaż prowadnic



Lewa część **L**



5 cm

3,5 cm

3,5 cm

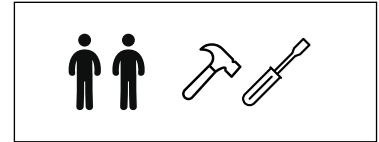
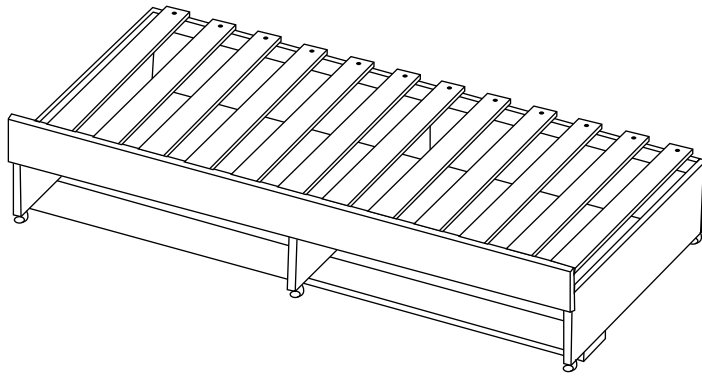
P Prawa część



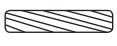





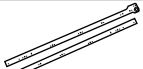
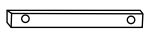


5 cm

ŁÓŻKO DUO (A,B,C) MONTAŻ

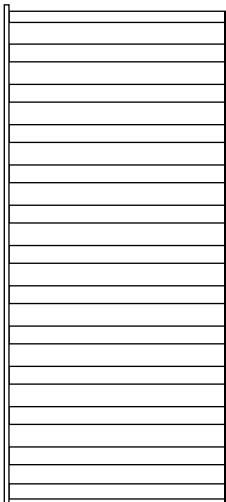
1/4



- ① ② ③ elementy montażowe
- Ⓐ Ⓑ Ⓒ elementy drewniane
- Ⅰ Ⅱ Ⅲ etapy
- 1** **2** **3** montażu

 ① 8x35 - 19 szt	 ② 4 szt	 ③ 4 szt	 ④ 4x20 - 24 szt	 ⑤ 4x40 - 12 szt
 ⑥ 6 szt	 ⑦ 2 komplety	 ⑧ 12 cm - 2 szt	 ⑨ 4x50 - 6 szt	 ⑩ 4x25 - 4 szt

⑥ stelaż



Ⓐ lewy bok - 1 szt

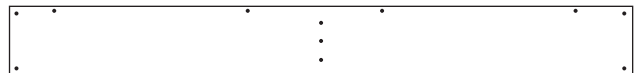


Ⓑ przegroda - 1 szt

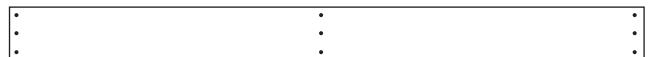


Ⓒ prawy bok - 1 szt

Ⓓ tył - 1 szt



Ⓔ spód - 1 szt

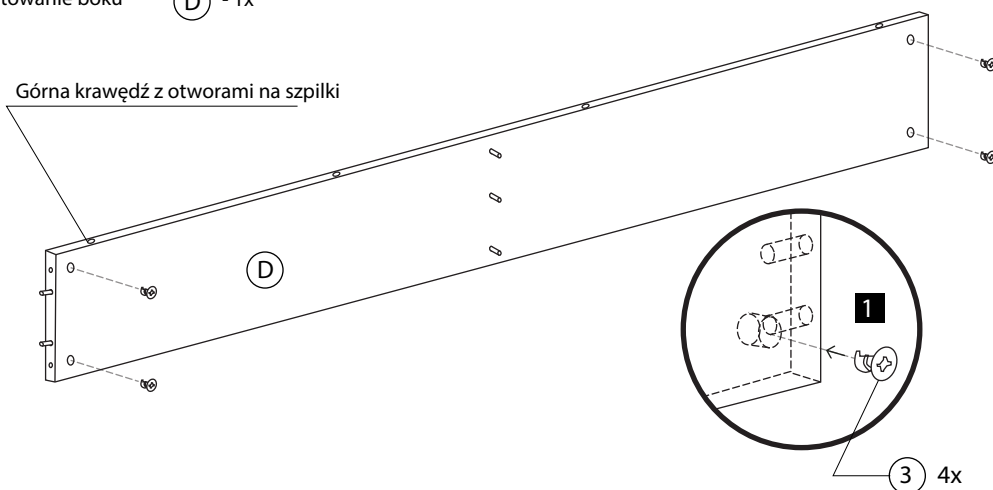


Ⓕ przód - 1 szt



Ⅰ Przygotowanie boku

Ⓓ - 1x



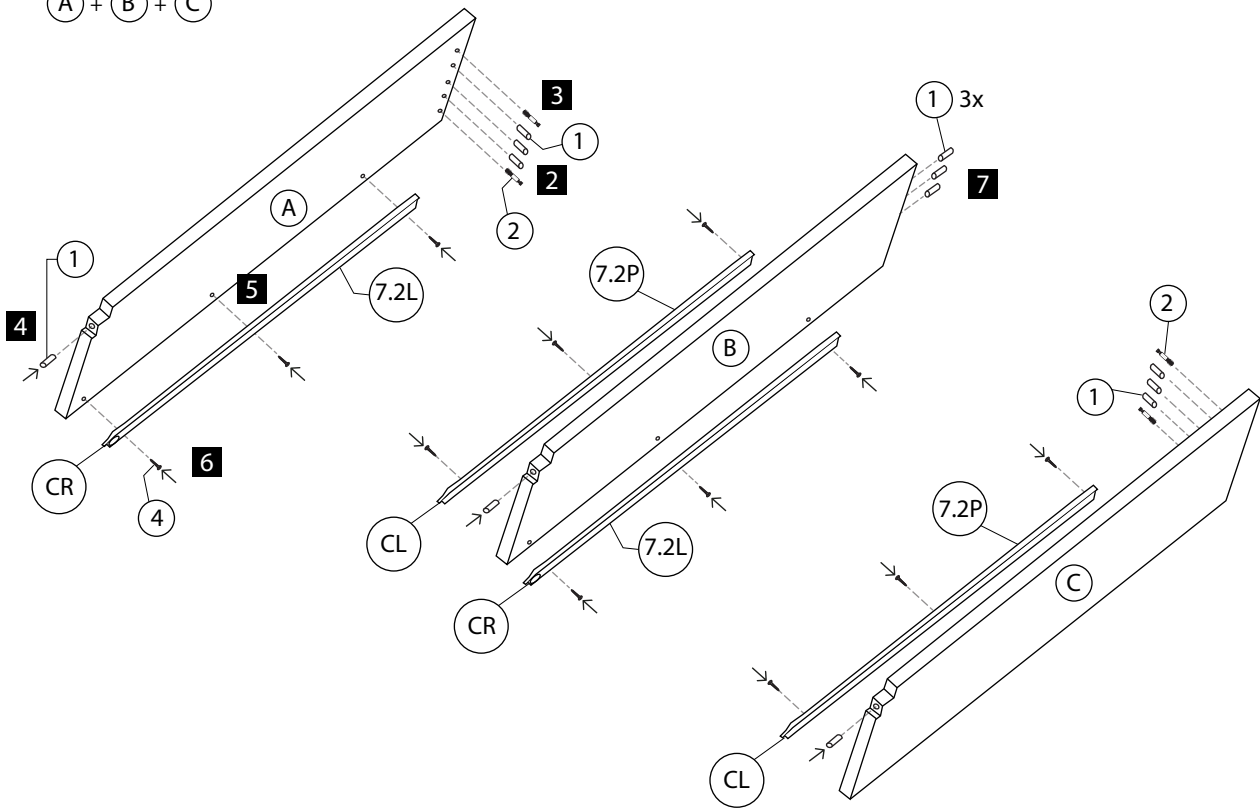
INSTRUKCJA UŻYCIA:

po sześciu miesiącach i po roku użytkowania zalecamy sprawdzenie wszystkich śrub i dokręcenie ich w przypadku poluzowania. Nie ciągnąć produktu po podłodze, prosimy przenosić.

ŁÓŻKO DUO (A,B,C) MONTAŻ

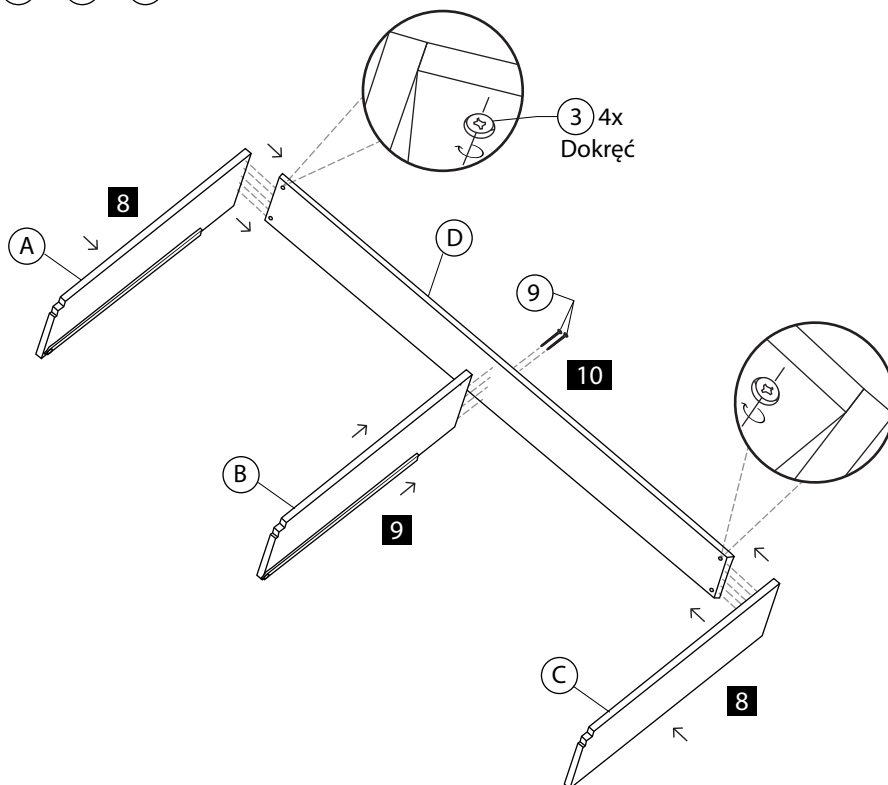
II Przygotowanie pojemnika

(A) + (B) + (C)



III Montaż pojemnika

(A) + (B) + (C) + (D)

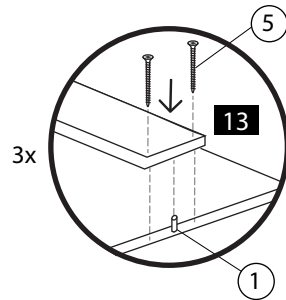
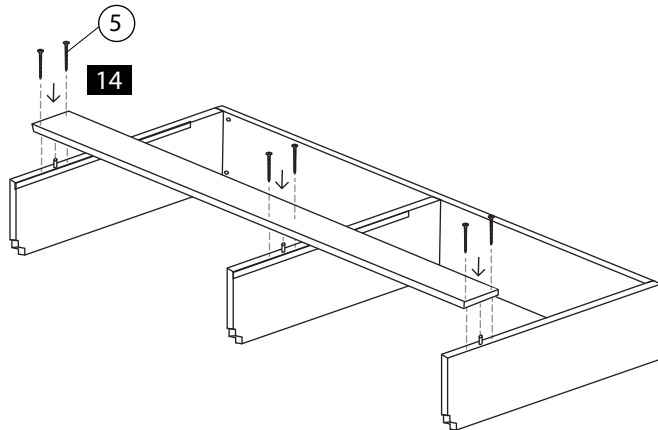


ŁÓŻKO DUO (A,B,C) MONTAŻ

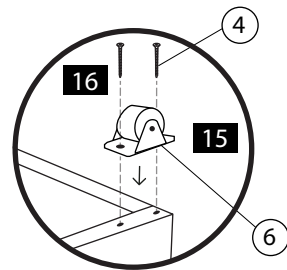
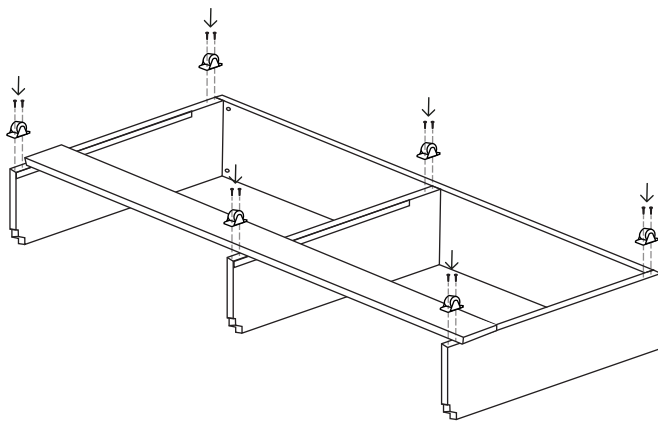
3/4

IV Montaż pojemnika

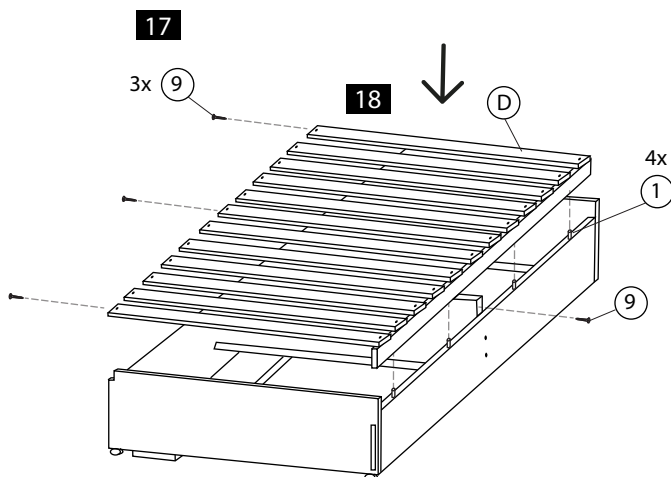
E



V Montaż kótek

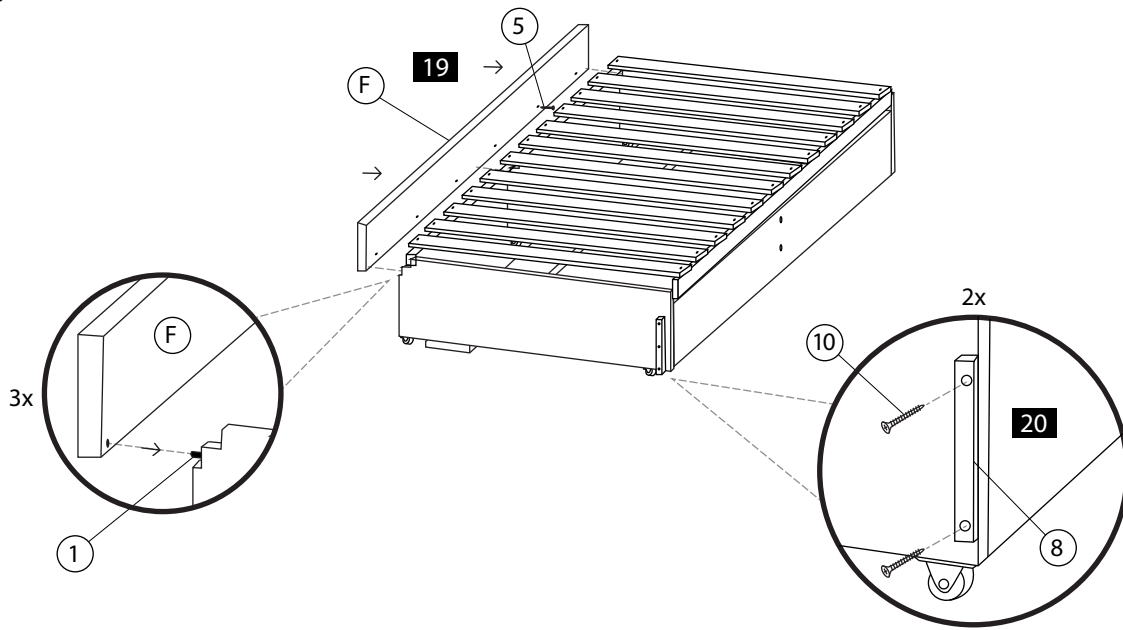


VI Montaż stelażu



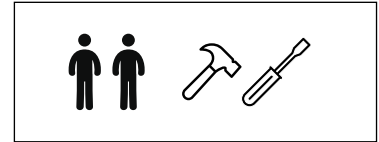
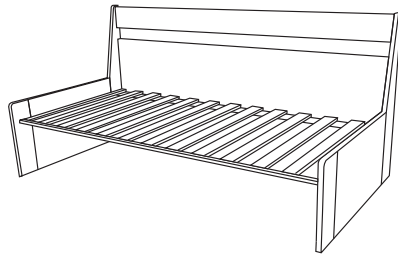
ŁÓŻKO DUO (A,B,C)
MONTAŻ

VII Montaż stelażu



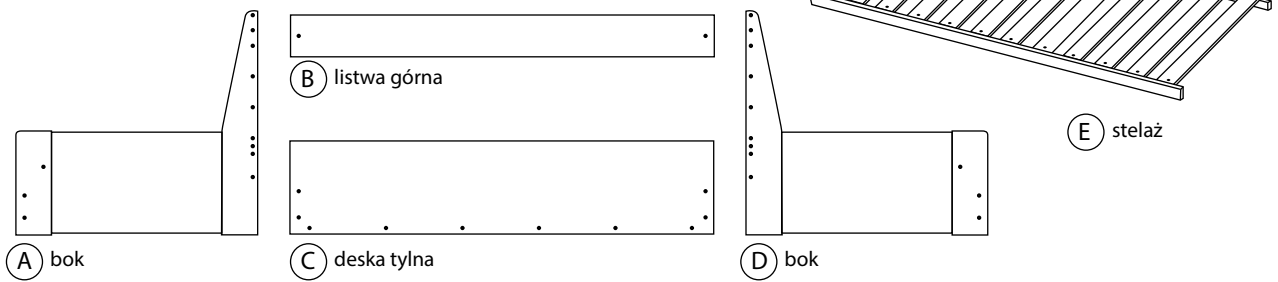
ŁÓŻKO DUO (A,B,C) MONTAŻ

1/4

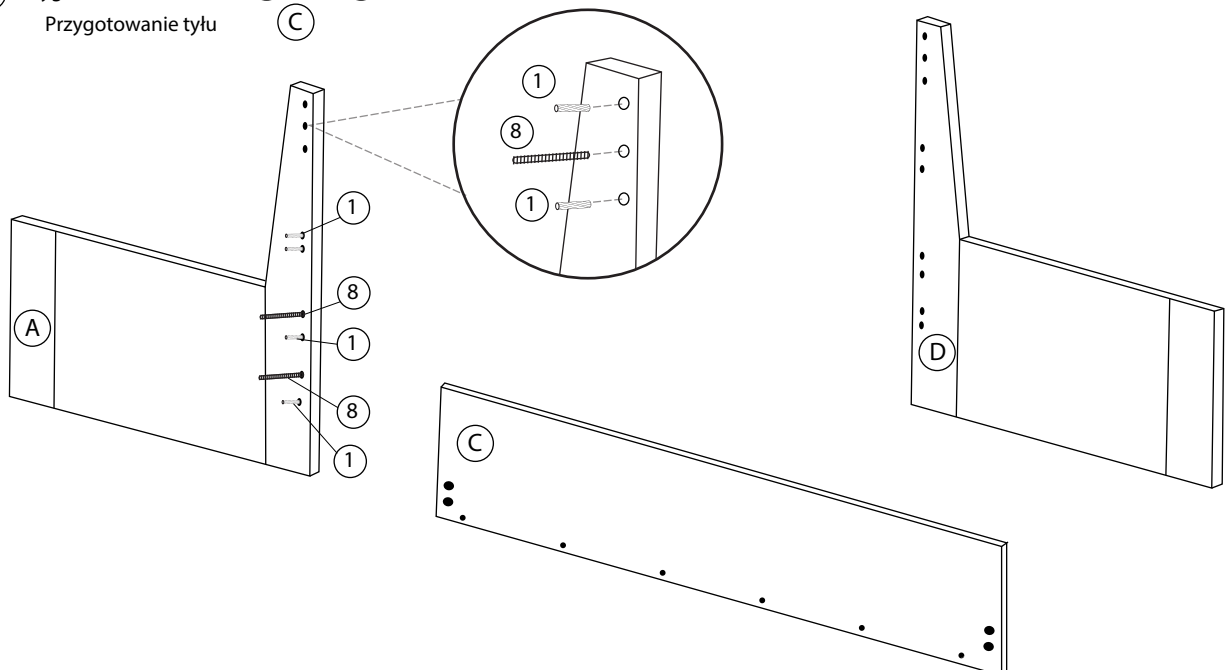


- ① ② ③ elementy montażowe
- Ⓐ Ⓑ Ⓒ elementy drewniane
- Ⅰ Ⅱ Ⅲ etapy
- 1** **2** **3** montażu

 8x35 - 18 szt	 6 szt	 6 szt	 4x20 - 24 szt	 6 szt
 4x35 - 3 szt	 4 szt	 6 szt	 12 cm - 2 szt	



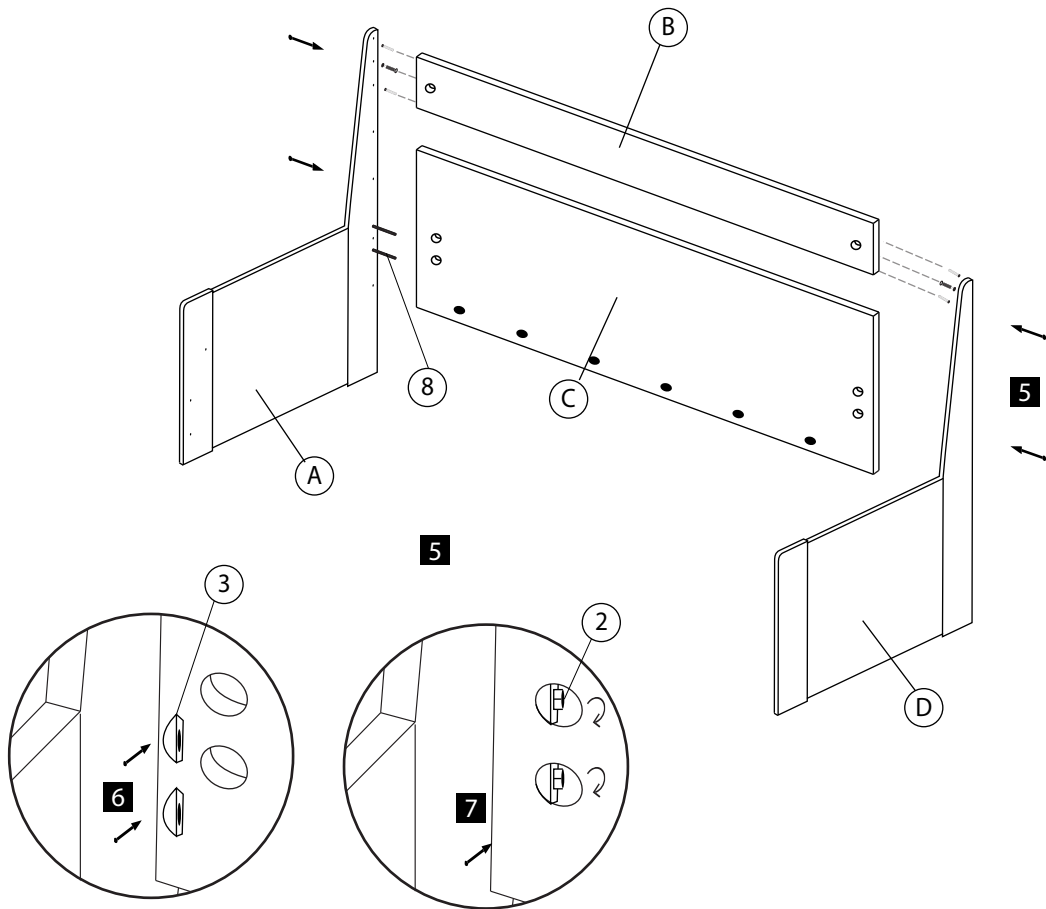
- Ⅰ Przygotowanie boków
Przygotowanie tyłu
- Ⓐ 1 x Ⓓ 1 x
Ⓒ



ŁÓŻKO DUO (A,B,C) MONTAŻ

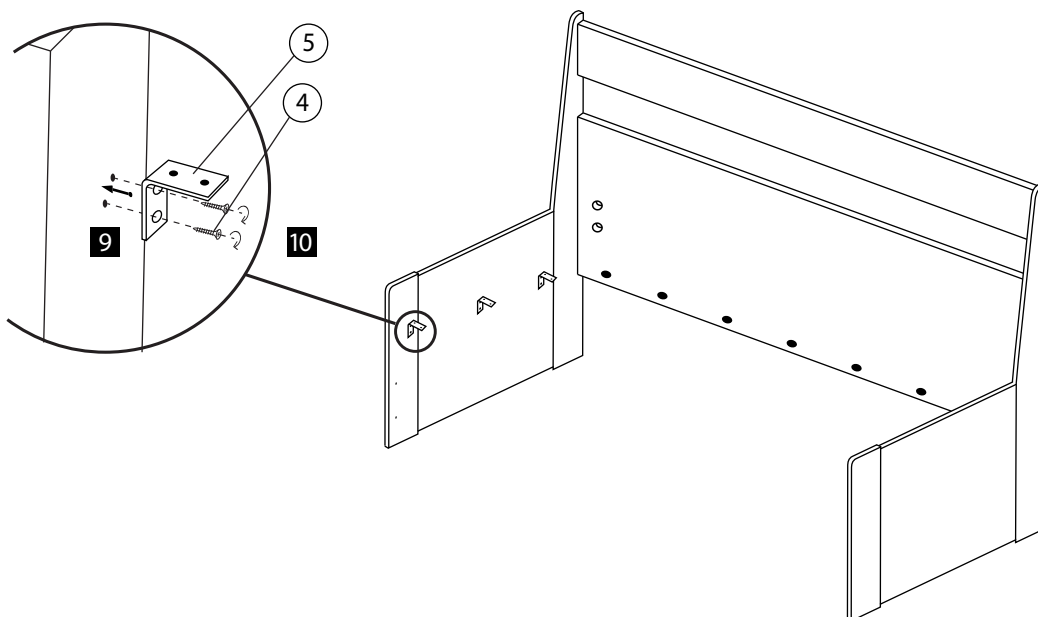
II Montaż korpusu

(A) + (B) + (C) + (D)



Wszystkie części (A) + (B) + (C) + (D) połącz razem.

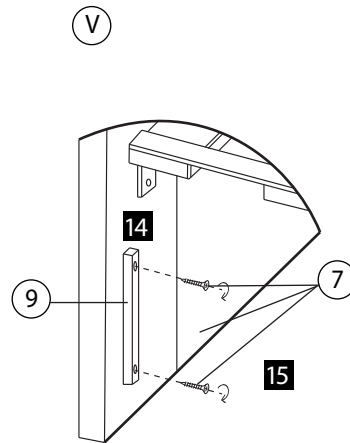
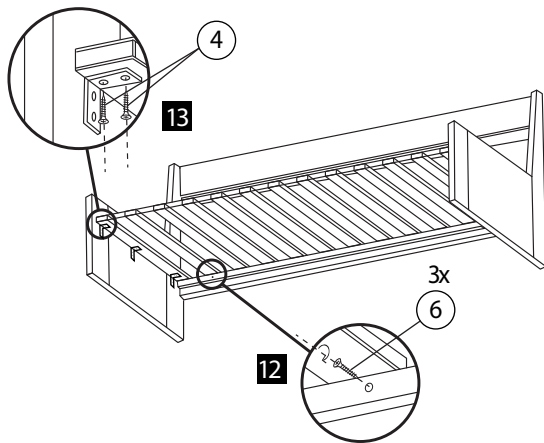
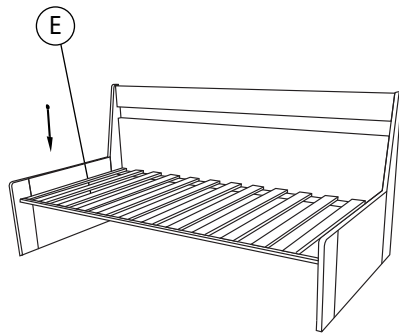
III Montaż blaszek - 2X



ŁÓŻKO DUO (A,B,C) MONTAŻ

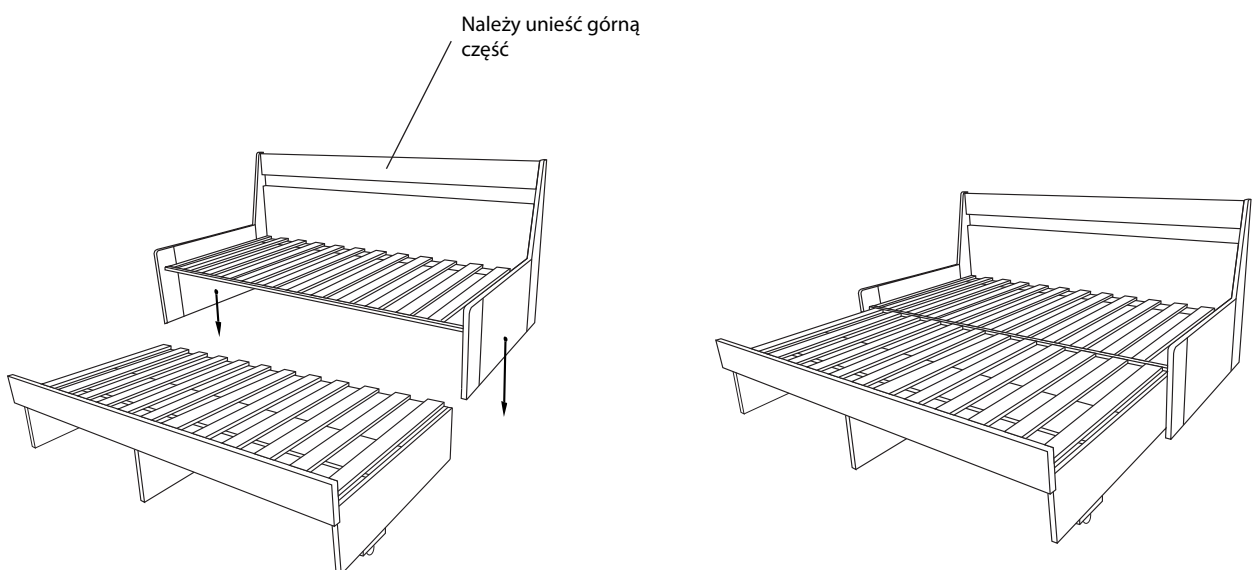
3/4

IV Montaż stelażu E

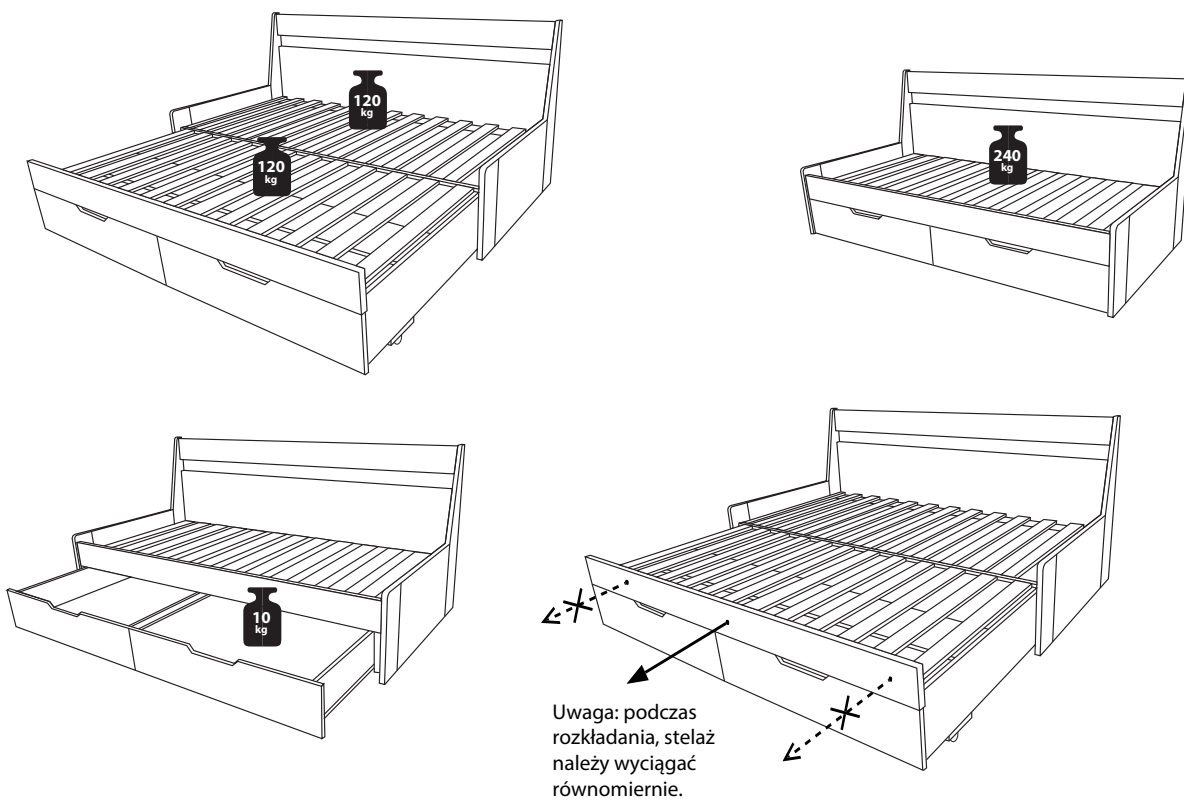
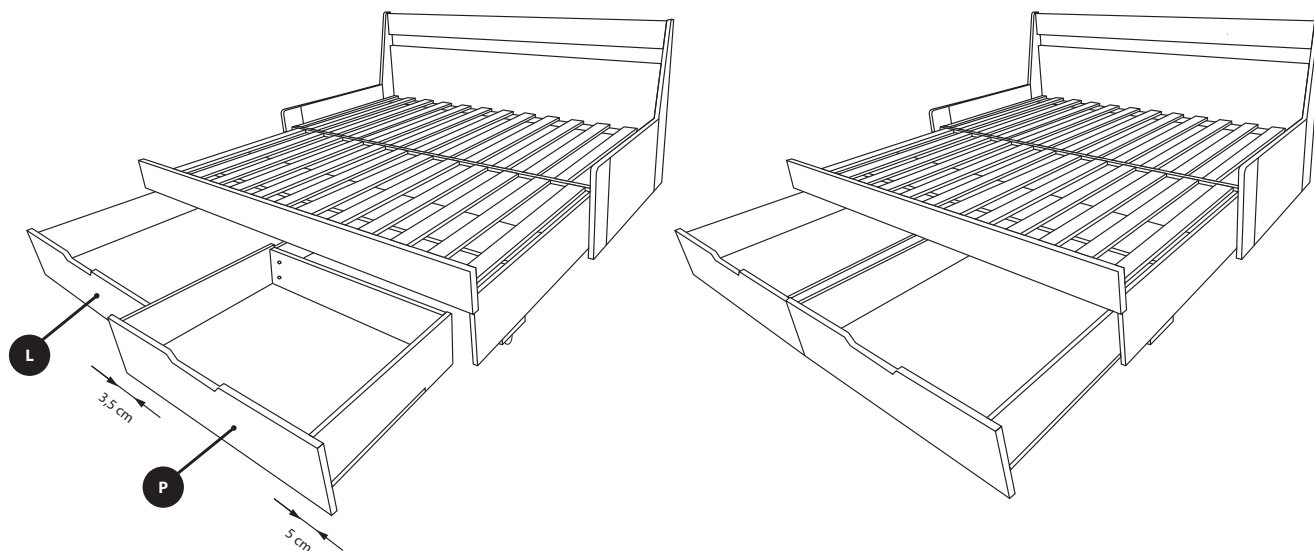


Uwaga: stelaż należy kłaść od tylnej krawędzi, aby uniknąć zarysowań.

I Kompletowanie



II Kompletowanie



Zalecane materace:

Zalecana wysokość jednego materaca wynosi około 15 cm, kiedy łóżko jest złożone można położyć jeden materac na drugim. Zalecamy stosowanie materacy FENIX lub innych materacy. (materace sprężynowe nie są odpowiednie dla tego typu łóżka)

Kraj pochodzenia: PL

Użytkowanie:

Łóżkmo może służyć jako jednosobowa jednostka(200x90 cm dla jednej osoby), lub jako łóżko dwuosobowe (200x180 cm).

Należy się zapoznać z instrukcją montażu. W przypadku konstrukcji z litego drewna należy zachować odpowiednie warunki termalne. Odpowiednia temperatura to 20 °C. Wystawienie konstrukcji na działanie warunków atmosferycznych może skutkować wystąpieniem zmian w materiale.

Drewno jest materiałem naturalnym, nadającym wyjątkowego charakteru konstrukcji. Występujące sęki oraz struktura drzewa jest naturalna i nie może być przyczyną roszczeń reklamacyjnych.

Konstrukcje wyposażone są w kółka jezdne, mogą być używane jedynie w pokojach i nie mogą poruszać się po nierównościach.

W przypadku lakierowanej powierzchni zalecamy stosowanie miękkiej ściereczki, na przykład ściereczek szczotkowych. W żadnym przypadku nie wolno używać skoncentrowanego lub ściernego środka czyszczącego (pasty do szorowania, proszków i innych środków do szorowania). Oczyszczyć brud letnią wodą z dodatkiem mydła i wysuszyć.

Łóżko powinno stać na równej powierzchni. Zalecane materace to Fenix 90x200 + Fenix 45+45/200 w optymalnej wysokości 15 cm. Należy stosować materace piankowe. (materace sprężynowe nie są zalecane w przypadku tej konstrukcji)

Uszkodzenia wynikające z nieprawidłowego użytkowania nie będą podlegały reklamacji.

Sprzedawca:

"GABI - Jerczyńscy"

Piaski 9A

63-645 Łęka Opatowska

www.gabi.com.pl

